

# SCX700-2

The New World Standard  
Crawler Crane

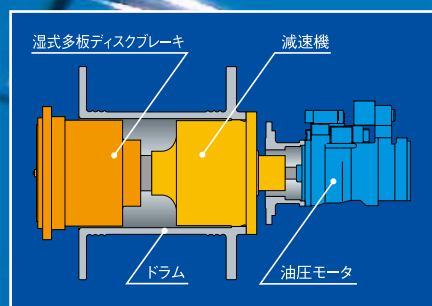
# 70tぶりの“新たな基準”

これからの70tぶりの新基準 SCX700-2。それは世界のユーザの多彩なニーズに的確に応えること。卓越した作業性、操作性、居住性、安全性、輸送性、環境性。その一つ一つをさらに進化させた、“The New World Standard” クレーンがここに。

つり能力  
**トップクラス**

起動時  
最大ラインプル  
**14t**  
(フロント/リヤ)

定格ラインプル  
**7.0t**  
(フロント/リヤ)



## ヘビーデューティ作業を連続でこなす湿式多板ディスクブレーキ付き巻上装置

湿式多板ディスクブレーキと減速機をドラム内に内蔵した巻上装置を搭載。ブレーキ部は強制的に作動油で冷却されるため、ハンマーグラブなどの連続重掘削作業を行っても温度上昇が少なく、安定した制動力を発揮します。

## メンテナンスコストの低減

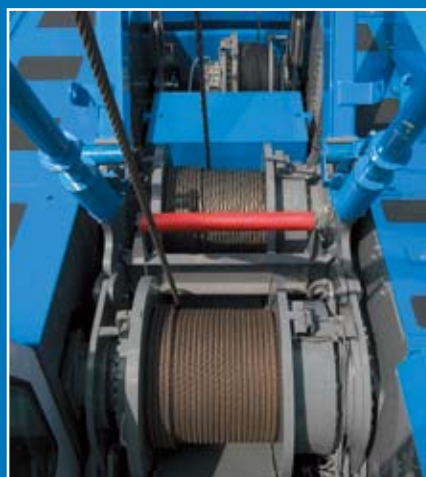
湿式多板ディスクブレーキは、バンド調整やライニング交換などが不要な構造。さらに、徹底した耐久性の向上によりメンテナンスコストを大幅に低減しました。

## 高粘度の作動油が使用できます

湿式多板ディスクブレーキは、引きずり抵抗を減らす新機構により、油圧ポンプや油圧モータなどに使われる一般的な高粘度作動油が使用でき、油圧機器の寿命低下を防ぐことができます。また、このような高粘度作動油を使用しているにもかかわらずフリーフォール速度は大きくなっています。

## しっかりと作動油を冷やすアルミ製オイルクーラ

放熱性が高いアルミ製オイルクーラを採用し、温められた作動油を確実に冷却します。さらに高い防錆性能によって耐久性を向上しました。



## さまざまな作業に対応できる強力ラインプル巻上システム

新たなエンジン増馬力制御を採用することにより、エンジン出力を最大限に巻上出力として提供することを可能にしました。強力なラインプルでバケットやパイプロなどの重作業はもちろん、タワー作業にも余裕で対応します。

## 実用域での作業能力アップ

使用頻度の高いロープ速度40~80m/min域におけるラインプル力を向上させました。

## スムーズな巻き取り性能大容量ワイドドラムを採用

フロント・リヤドラムは23列巻き取れるワイドドラムを採用。バケット作業に重要な1層目の容量を37m確保し、乱巻き防止にも威力を発揮します。使用するワイヤロープは重作業を考慮し、φ22.4mmを採用しました。

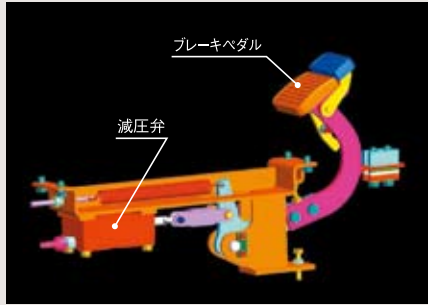
## フロント・リヤドラムよりも強力な第3ドラム（オプション）

第3ドラムはフロント・リヤドラムよりも強力な起動時16tラインプルで、重作業も余裕をもって行うことができます。



※写真はオプションを含みます。

# オペレータの意思に的確に応える操作性



## オペレータの疲労軽減と 安全性を向上させた 動油圧ネガティブブレーキ

軽い踏力で強力な制動力を発揮する動油圧ブレーキを採用。クラムシェル、リフティングマグネットなどのフリーフォール巻下作業においてオペレータの疲労を軽減することができます。また、油圧配管が破損してもブレーキが作動するネガティブブレーキを採用し、2重のバックアップで安全性を高めました。

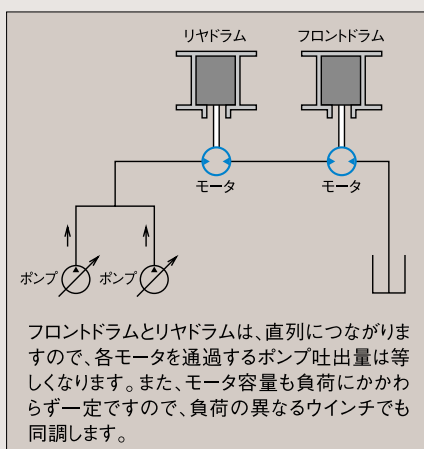


※写真はオプションを含みます。



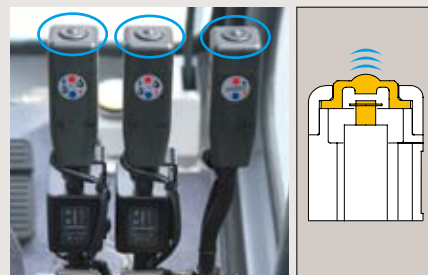
### ワン手でエンジン、ポンプの同時制御が可能なEPCシステム

旋回コントロールレバーに指先操作のグリップスロットルを装備。グリップの指先操作で低速から最大速度まで連続的にエンジン回転を制御でき、しかも片手でエンジン、ポンプの同時制御が可能です。



### フロント・リヤドラムの同調が可能な簡単操作のバケット作業

2ポンプ合流式巻上回路を採用。とくにフロントドラムとリヤドラムの負荷が異なる高速時の場合でも、ドラム速度を同調できます。フロント・リヤドラムの同調を要求されるバケット作業において、容易に操作ができます。



### 微妙なインテング操作に威力を発揮するドラム回転感知装置付きアームチェアコントロールレバー

レバー上部のバイブレーション部がドラムの動きに合わせて振動します。ドラム一層目でロープが約11mm動くとき1回振動する設定になっており、ドラムの回転が手に伝わり、荷の動きを的確にとらえられます。クレーン作業のボルト穴合わせのような、つり荷の動きが見えない状態での微妙なインテング操作に威力を発揮します。さらにアームチェアコントロールレバーの採用により、楽な姿勢で操作が可能となり、作業効率が向上しました。



### 好みのスピードに調整できる速度制御ダイヤル

#### ●ブーム起伏速度制御ダイヤル

ドラム回転速度を独立にダイヤルで調整できます。作業用途に応じて巻上とブーム起伏との速度差を任意に設定することが可能です。

#### ●旋回速度制御ダイヤル

旋回速度を制御ダイヤルにより調整できます。高揚程クレーン作業などで巻上速度は高速、旋回速度は低速のまま操作したい場合などに効果的です。

### 旋回無段階変速制御を装備し、スムーズな旋回操作が可能

連続可変容量型旋回ポンプの採用により、高低速切替え無しに旋回速度を無段階で制御できます。

# 機能性から生まれた 居住空間



## 心地いいオペレーションを可能にした新デザインキャブ

新デザインキャブの採用により前方、側方、後方の視界を大幅に向上しました。前面ガラスにはグリーン強化ガラスを採用し、紫外線や飛散物からオペレータを守ります。

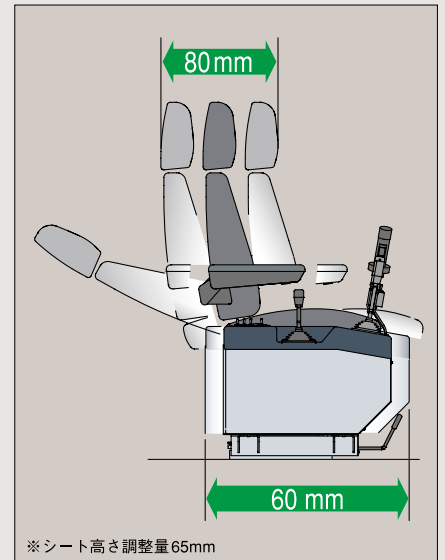


## 乗り降りのしやすいワイドスペースの乗降口

乗降口を広く設計し、キャブへの乗り降りがスムーズに行えます。

## 大型リンク式スライドドア

大型のリンク式スライドドアは、従来のスライドレール方式のようなレールにたまるごみや錆の心配もなく、リンク式によるスムーズなドアの開閉と耐久性を実現しました。



## 最適ポジションを可能にした デュアル・スライドスタンドを装備

シート単体はもとより、レバーとパネルを含めたスタンド全体がスライドします。シートとレバーをつねに最適な位置にセットして、無理のない姿勢で操作できます。

## 人間工学に基づいたレバー配置 機能的なコクピット設計

作業状況に合わせたオペレータの身体の向き、姿勢を熟知し最適なコクピットを設計しました。

- ブーム起伏レバーは右手で操作し、左手でブーム起伏速度制御ダイヤルを調整する
- 旋回操作および旋回ブレーキスイッチは左手で操作し、足ペダルで旋回ロックを行う

上記の例のように、自然な姿勢で操作を続けられ作業効率が向上します。



## 見やすく分かりやすい コントロールパネル

写り込みが少ない大型液晶ディスプレイを搭載。各メータやスイッチを機能別に配置し、すっきりとした見やすいコントロールパネルを実現しました。



外気導入型エアコン



カップキーバ



収納棚



広いふき取り面積のワイバ

# 安心を極めた安全機能



## 写りこみが少ない多機能モーメントリミッタ

写りこみが少ない角度調整可能な大型液晶ディスプレイを搭載。実荷重・定格総荷重・負荷率・作業半径・ブーム角度・エンジン回転数などを同一画面で表示するとともに、危険域に近づくと音声と文字メッセージでオペレータに知らせます。さらに大きめのスイッチパネルにより、画面切替えやメニューの選択も容易にできます。

## 揚程計を標準装備

揚程計を標準で装備しています。地中や水中などのブラインド状態の作業もフック、バケットなどの位置確認が容易です。



※写真はオプションを含みます。





### 荷揺れを防いで安全性を高める boom起伏緩停止機能を装備

boom起伏緩停止機能を装備しています。boom過巻・過負荷時などによる自動停止のショックを和らげ、荷揺れを防止します。

### 二重のバックアップで機械を守るboom起伏に二重の安全装置

boomを巻上過ぎると、起伏の巻上を自動停止し、音声警報で知らせる第1過巻防止装置。すべてのウインチ系の動作を不可能にする第2過巻防止装置。二重の安全装置を装備しました。タワーboomとタワージブの起伏も同様です。

### より安全に使いやすくなった ブレーキモード

自動ブレーキモードの安全性をより向上させました。フリーモードでフリー操作を行う場合以外は、ブレーキをロックしたまま操作することができます。

### 誤操作を防ぐ安全機構 個別操作レバーロック

操作レバーを個別にロックできます。予期せぬ誤操作を未然に防ぎます。



### オートパウルロックを 起伏ドラムに装備

つねにboom起伏ドラムをロック状態に保持し、boom起伏ドラムレバーを操作したときのみロック解除を行う安全機構を装備しています。

### 警報内容が即座に判断できる 音声警報（ボイスアラーム）を 装備

オペレータにモーメントリミッタの作動状態やブレーキモードの状態を音声で伝えますのでよりすみやかに対応できます。

### 旋回・走行音声警報

周囲の作業員に対して旋回と走行を音声で知らせます。

### モーメントリミッタ外部表示灯



モーメントリミッタ外部表示灯を標準で装備。負荷の状態を三色灯で示し、周囲の作業員に伝えることができます。

### オペレータをサポートする 段取り作業監視システム

無負荷時で作業範囲外の姿勢になると画面上に「起立格納確認」や「分解姿勢確認」などの操作ガイドが表示され、画面の指示に従って安全に段取り作業を行うことができます。また作業範囲内になると自動的に元の作業モードに戻ります。



### その他の標準装備品

- フックの巻上過ぎを防止する「フック過巻防止装置」
- モーメントリミッタの解除を管理する「キー付き解除スイッチ」
- 旋回ブレーキをかけないとエンジン始動できない、またブレーキモード切替スイッチが「自動」でないとエンジンを始動できない「ブレーキ掛け忘れ防止装置」
- ブレーキペダルを踏み込まないとフリーモードに切り替わらない「フリーフォールインターロック」
- 運転席を離れるときなどに操作レバーの誤操作を防止する「ロックレバー」
- スイッチによってドラムのロックと解除を行う「ドラムロックスイッチ（フロント・リヤ）」
- タワージブ配線を接続すると自動的にタワーアタッチメントと認識する「タワージブ連結モニタ」
- 風力を確認する「風速計」（タワー仕様時のみ標準）

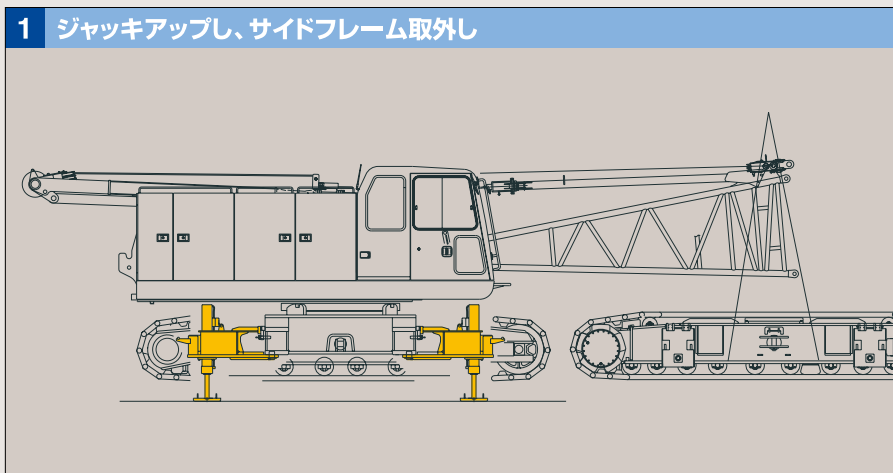
# 手早い段取り、輸送性能

## 28tトレーラで輸送ができる脱着可能なジャッキアップ装置(オプション)

下図のようにジャッキアップ装置を取り外し、28tトレーラに搭載することができ、輸送コストを低減することが可能です。

### ■ 本体搬出要領

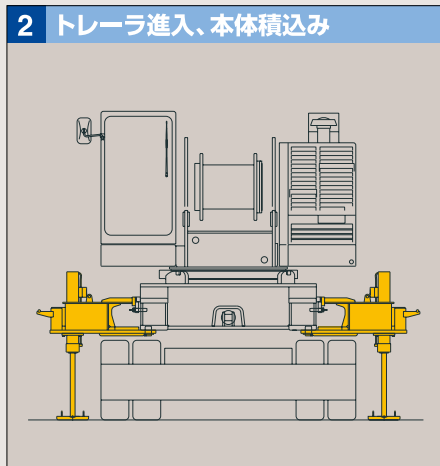
#### 1 ジャッキアップし、サイドフレーム取外し



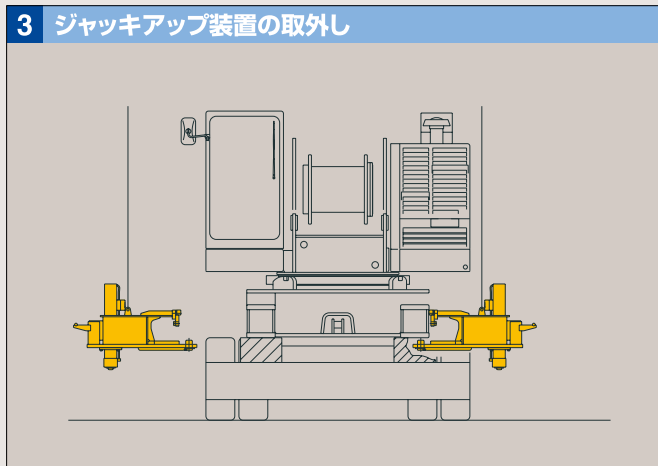
#### 合積・逆積を可能にした カウンタウエイト形状

合積・逆積を可能にした3枚カウンタウエイト構造。仮り置きをするときに逆積みができ、段取り作業が容易にできます。

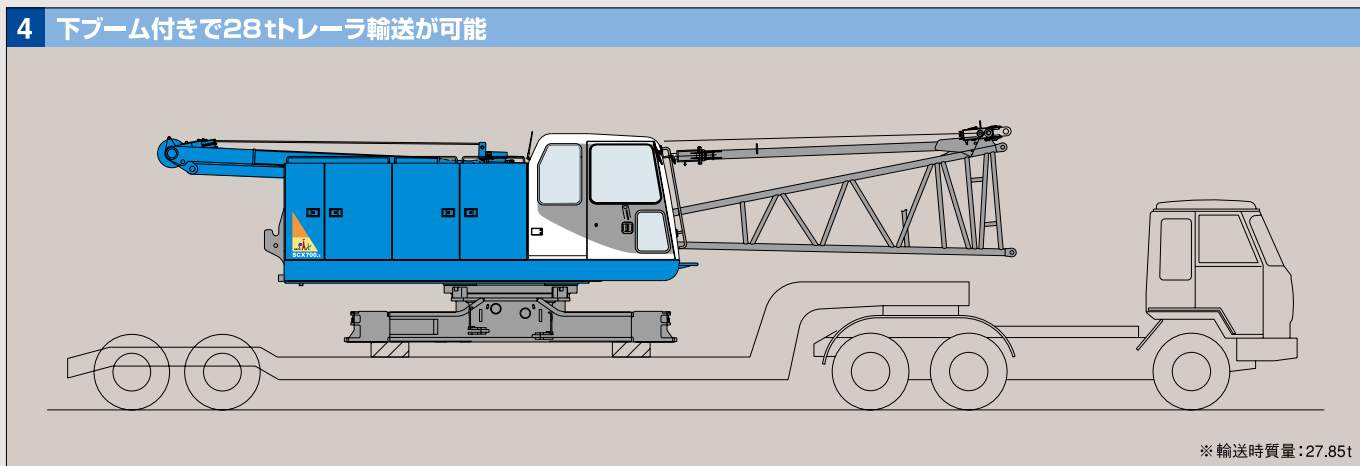
#### 2 トレーラ進入、本体積込み



#### 3 ジャッキアップ装置の取外し



#### 4 下ブーム付きで28tトレーラ輸送が可能



※輸送時質量：27.85t

# 心配りの環境性能



国土交通省制定「オフロード法排出ガス規制（第3次基準値）」に適合。低公害エンジンの搭載により、窒素酸化物（Nox）や粒子状物質（PM）などの排出を最小限に抑えた、環境にもやさしい建設機械です。日本をはじめ、欧州（EU）、北米（EPA）の3次規制もクリアしています。



国土交通省「低騒音型建設機械」指定。低騒音エンジンと低音構造により、騒音も大幅に低減しました。

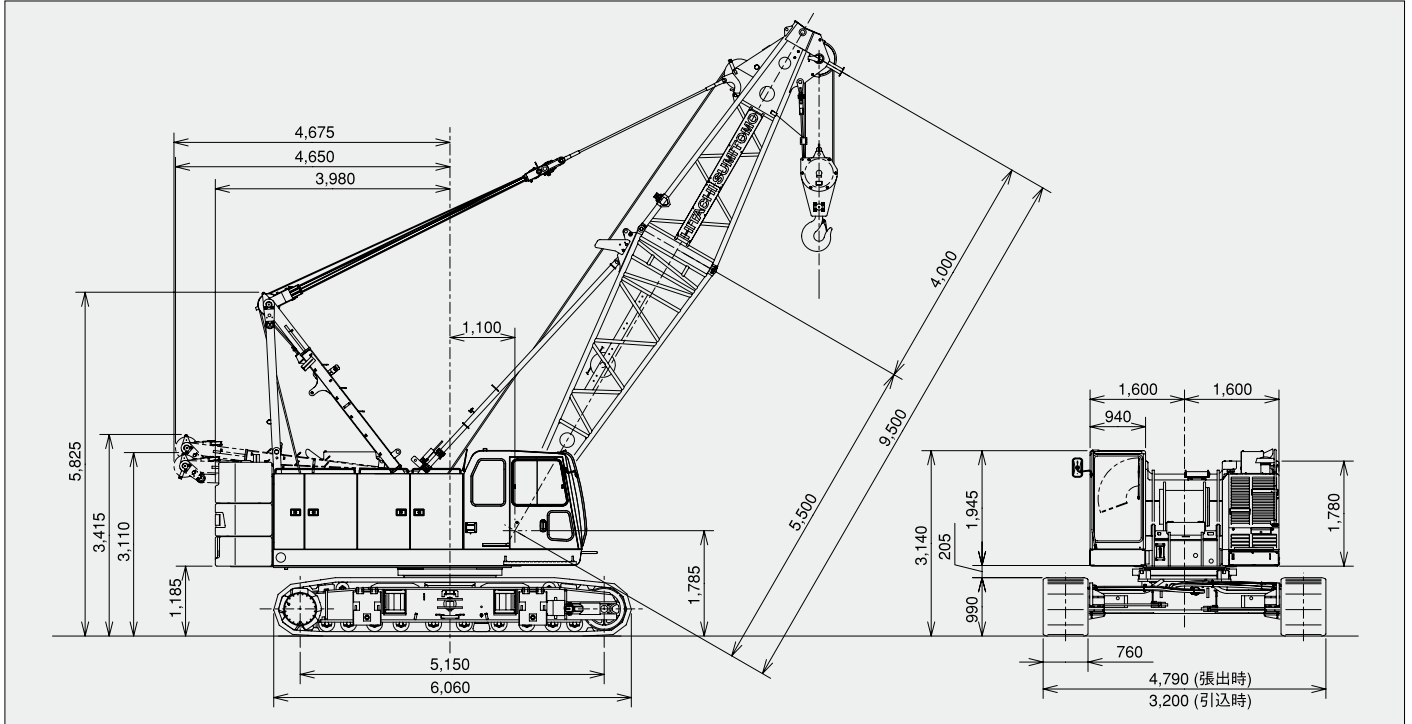


※写真はオプションを含みます。

# SCX700-2

## ■ 寸法図

単位：mm



## ■ 仕様

		クレーン仕様	タワー仕様	コラムシェル仕様
最大つり上げ荷重×作業半径	t×m	70×4.0	13×14.0	—
基本ブーム長さ	m	9.5	—	9.5
最長ブーム長さ	m	54.5	—	21.5
最長クレーンジブ長さ	m	18.0	—	—
ブーム+クレーンジブ最長	m	45.5+18.0	—	—
タワー長さ	m	—	21.7~42.7	—
タワージブ長さ	m	—	19.0~31.0	—
タワー+タワージブ最長	m	—	42.7+31.0	—
巻上/巻下ロープ速度*	m/min	110/110	110/110	110/110 (支持および開閉ロープ速度)
ブーム起伏ロープ速度*	m/min	70	70	70
タワージブ起伏ロープ速度*	m/min	—	55	—
旋回速度	min⁻¹ (rpm)	4.0 (4.0)	4.0 (4.0)	4.0 (4.0)
走行速度 高速/低速	km/h	1.8/1.3	1.8/1.3	1.8/1.3
登坂能力	% (度)	30 (17)	30 (17)	30 (17)
バケット容量	m³	—	—	1.2
コラムシェル許容グロス質量	t	—	—	6.5
最大掘削深さ	m	—	—	36
エンジン名称		いすゞ6HK1X	いすゞ6HK1X	いすゞ6HK1X
定格出力	kW/min⁻¹ (PS/rpm)	212/2,000 (288/2,000)	212/2,000 (288/2,000)	212/2,000 (288/2,000)
接地圧	kPa (kgf/cm²)	93 (0.95) (基本ブーム、70 t フック付)	104 (1.06) (タワー+タワージブ最長)	90 (0.92) (基本ブーム、1.2 m³バケット付)
全装備質量	t	約75 (基本ブーム、70 t フック付)	約83 (タワー+タワージブ最長)	約77 (基本ブーム、1.2 m³バケット付)

<注> \*印は負荷により速度変化します。

単位は、国際単位系 (SI) による表示です。( ) 内は、従来の単位表示を参考値として併記しました。

- カタログに掲載した内容は、予告なく変更することがあります。
- 掲載写真は販売仕様と一部異なることがあります。
- 掲載写真はカタログ用にポーズをつけて撮影したものです。  
機械を離れるときは、必ず作業装置を接地させるなど、安全に心掛けてください。

- 掲載写真の色は印刷の関係上、実物と異なる場合があります。
- 本機の使用にあたっては取扱説明書を必ずお読みください。
- つり上げ荷重5t以上の移動式クレーンの運転には「移動式クレーン運転免許証」が必要です。  
また、クレーン以外で使用の際は、該当する運転資格または講習等の修了証の取得者に限ります。

お問い合わせは…

## 日立住友重機械建機クレーン株式会社

本社：東京都台東区東上野6丁目9番3号 住友不動産上野ビル8号館  
Tel:03-3845-1396 Fax:03-3845-1394 <http://www.hsc-crane.com>